

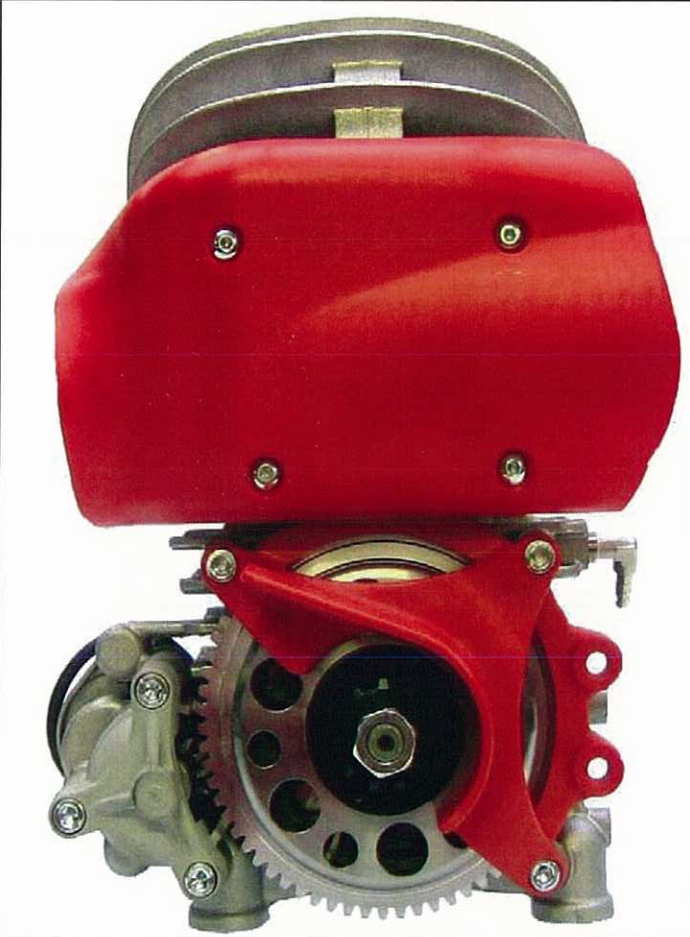
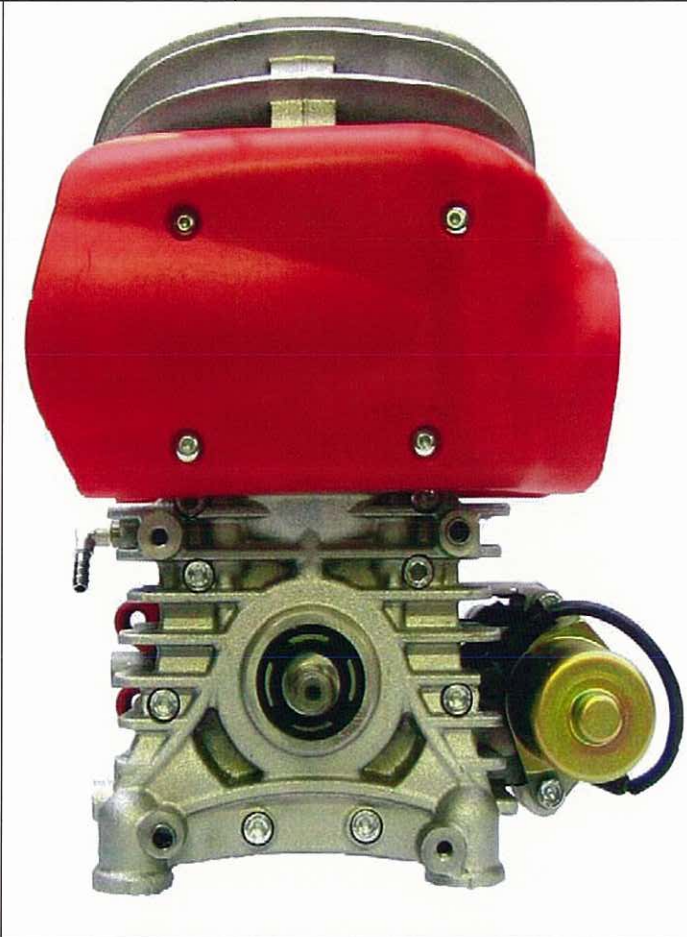
LUOKITUSTODISTUS HOMOLOGATION FORM

Luokitukseen voidaan tehdä muutoksia Karting lajiryhmän toimesta ja luokitusmuutokset tulevat voimaan joko välittömästi tai lajiryhmän ilmoituksen mukaan.

AKK-Motorsport Ry

Homologation can be modified by the Karting Committee. The modifications will become valid either immediately or the informed time.

MOOTTORI / ENGINE KF6

Valmistaja	Manufacturer	B.M.B. srl
Malli	Model	RAM
		
MOOTTORIN OIKEA PUOLI PHOTO OF THE RIGHT SIDE OF THE ENGINE		MOOTTORIN VASEN PUOLI PHOTO OF THE LEFT SIDE OF THE ENGINE

Allekirjoitus ja leima AKK-Motorsport
Signature and stamp of the AKK-Motorsport




TEKNISET TIEDOT		TECHNICAL INFORMATION	
A	ARVOT	A	CHARACTERISTICS
			Tolerance
Iskutilavuus	<i>Volume of cylinder</i>	60.00 M³	max.
Alkuperäinen sylinterin halkaisija	<i>Original Bore</i>		
Sylinterin maksimi halkaisija	<i>Theoretical maximum bore</i>	42.10 MM	
Iskunpituus	<i>Stroke</i>	43 MM	+/-0.1mm
Jäähdytysjärjestelmä	<i>Cooling system</i>	ILMA/AIR	
Kaasuttimien lukumäärä	<i>Number of carburation systems</i>	1	
Huuhtelukanavien määrä	<i>Number of transfer ducts, cylinder/sump</i>	2	
Pakokanavien määrä	<i>Number of exhaust ports / ducts</i>	1	
Kiertokangen pituus silmukoiden keskeltä	<i>Length between the axes of the connecting rod</i>	90 MM	±0.1mm
Kampiakselin paino	<i>Weight of the crankshaft</i>	1315 GR	+/- 3%
Palotilan koko	<i>Volume of combustion chamber</i>	6.8 CM³	minimum
Männänrenkaiden määrä	<i>Number of piston rings</i>	1	

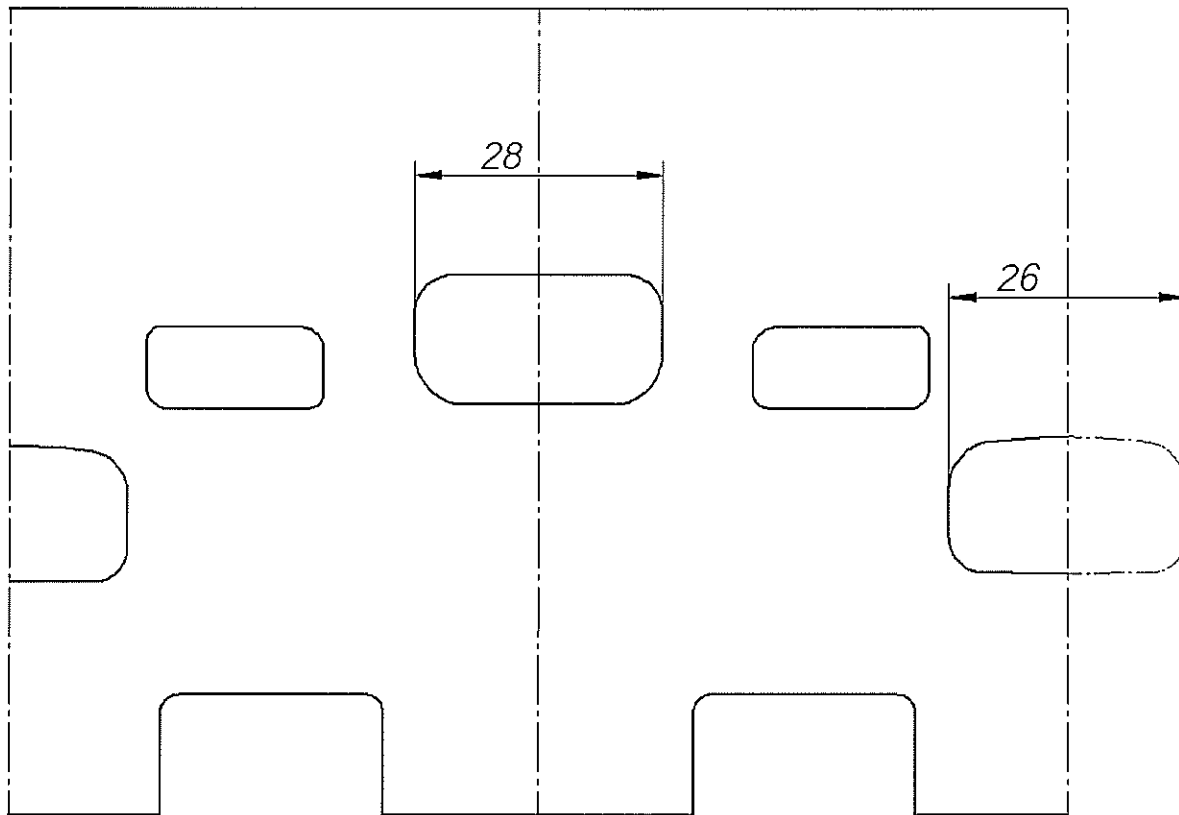
B	Maksimiasteluku (0.20 mm mittaliuska)	B	OPENING ANGLES
	<i>Pakoaukko max</i>		156°
	<i>Imuaukko max</i>		144°

C	MATERIAALIT	C	MATERIAL
Sylinteri	<i>Cylinder</i>		ALUMIINI / TERÄS
Sylinterin kansi	<i>Cylinder head</i>		ALUMIINI
Alakerta	<i>Sump</i>		ALUMIINI
Kiertokansi	<i>Connecting rod</i>		TERÄS



PIIRUSTUS

DRAWING OF THE CYLINDER DEVELOPMENT



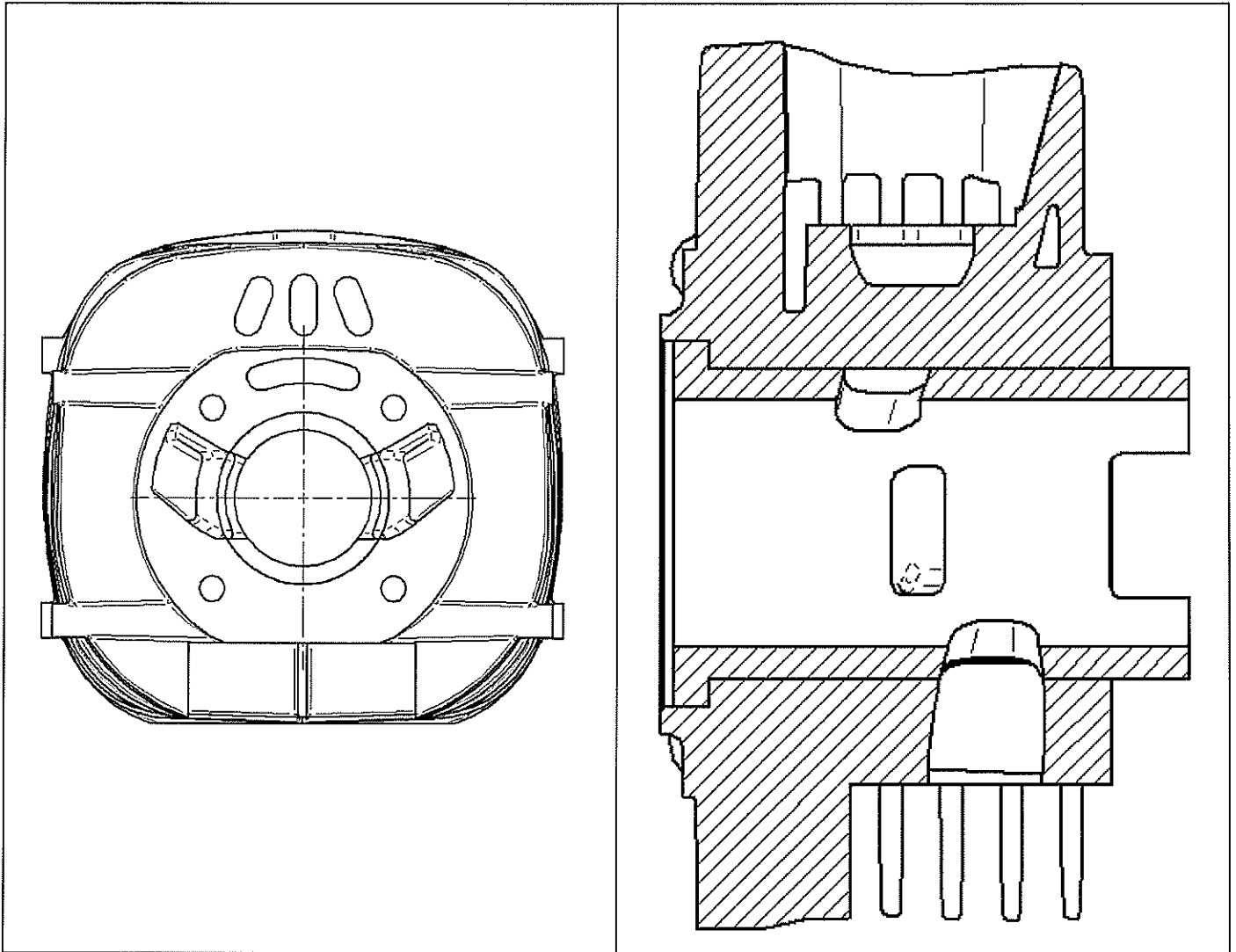
SYLINTERINLOHKON
POHJA

*DRAWING OF THE
CYLINDER BASE*

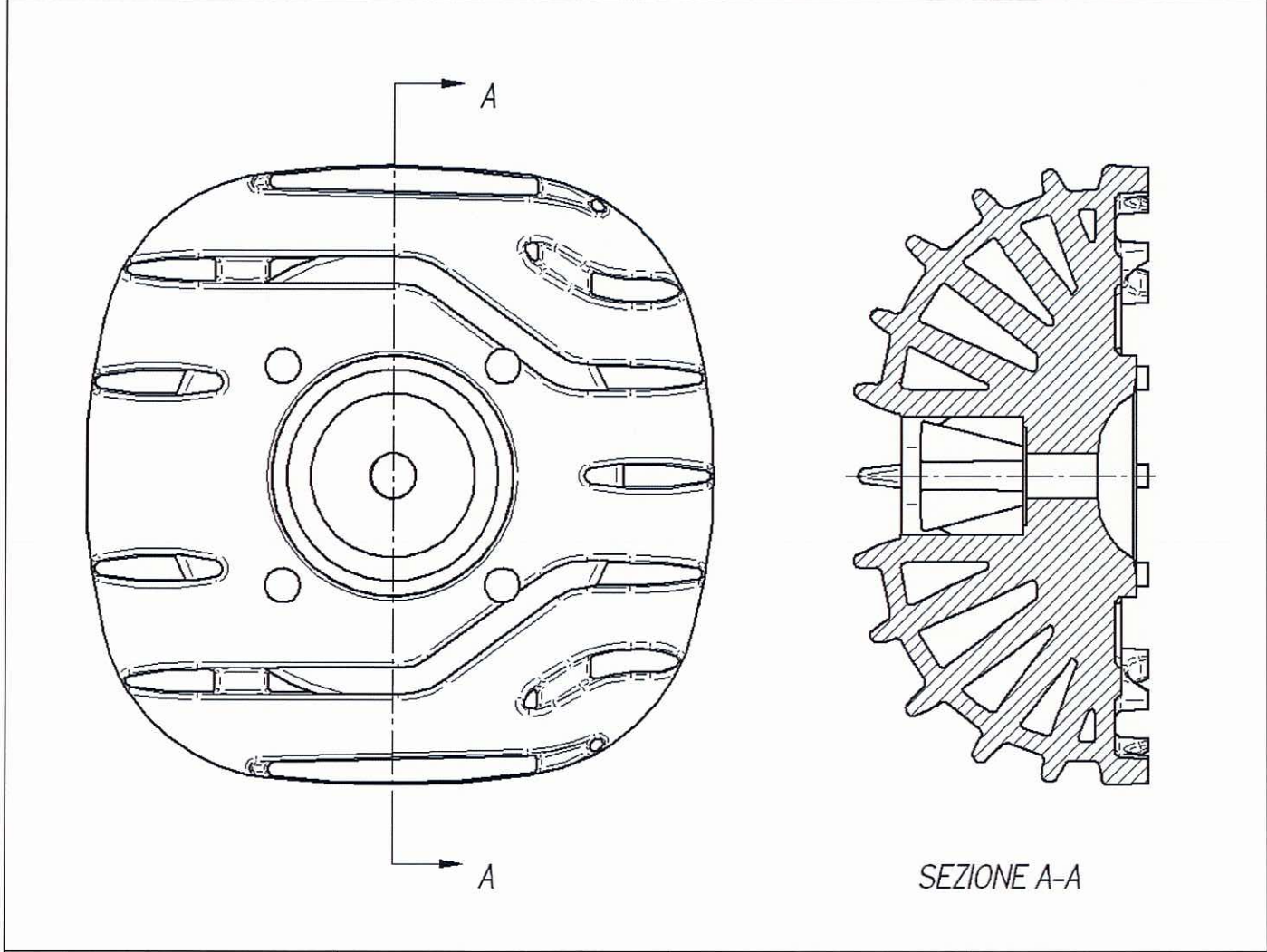
SYLINTERILOHKON
HALKILEIKKAUS

*CYLINDER SECTION
VIEW*

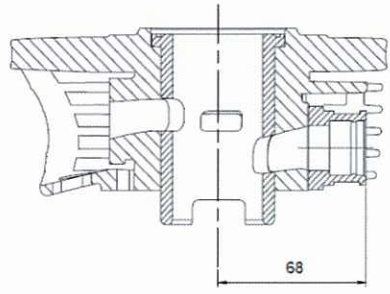
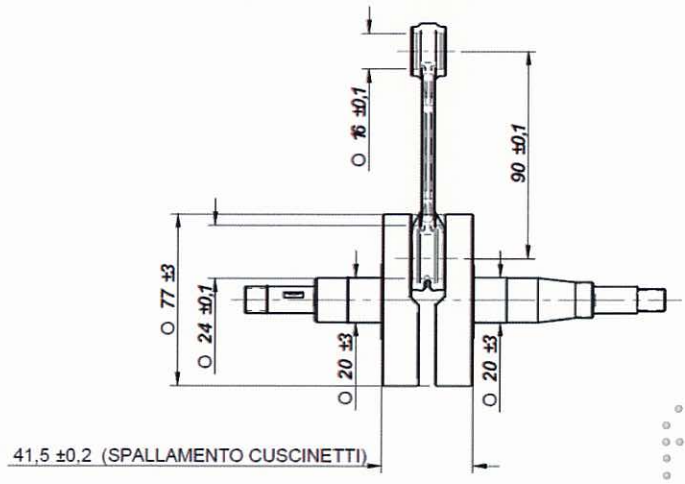


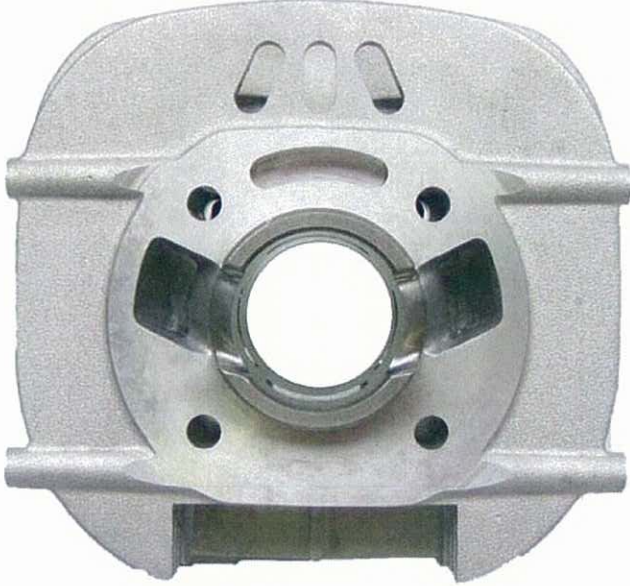

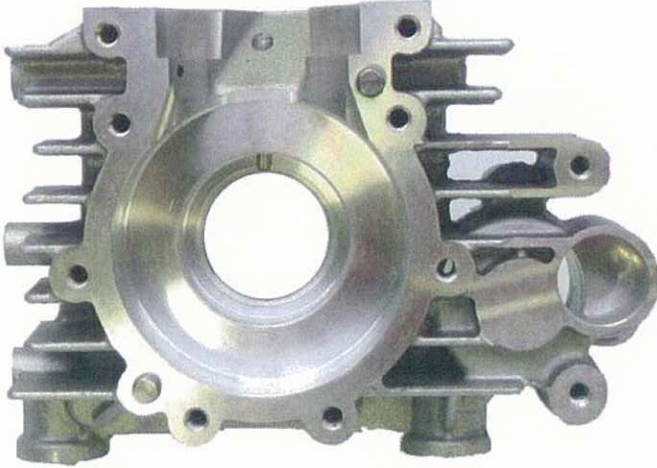



SYLINTERINKANNEN JA PALOTILAN PIIRROS *DRAWING OF THE CYLINDER HEAD AND OF THE COMBUSTION CHAMBER*

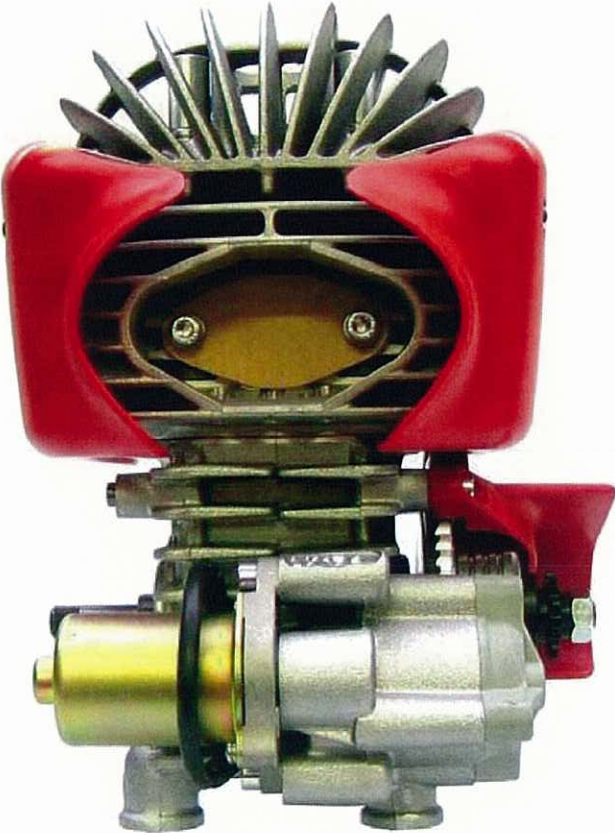
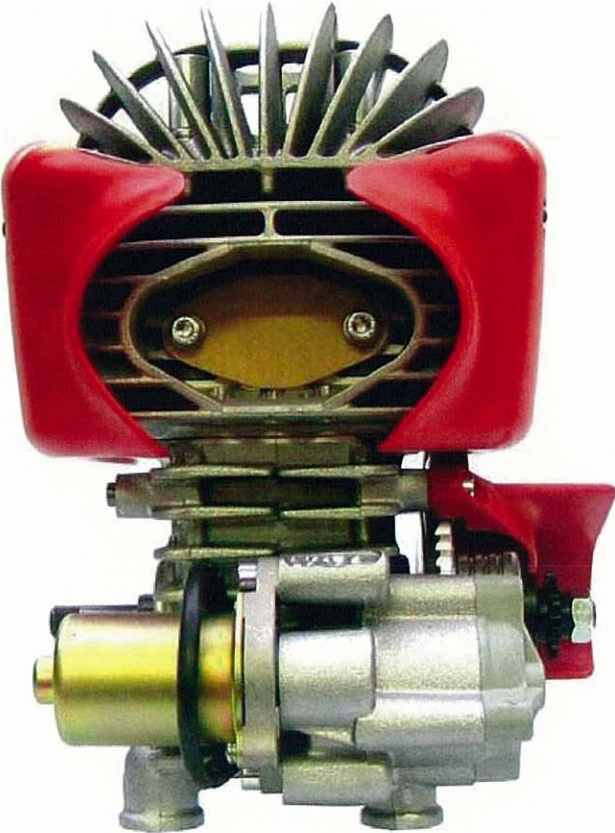
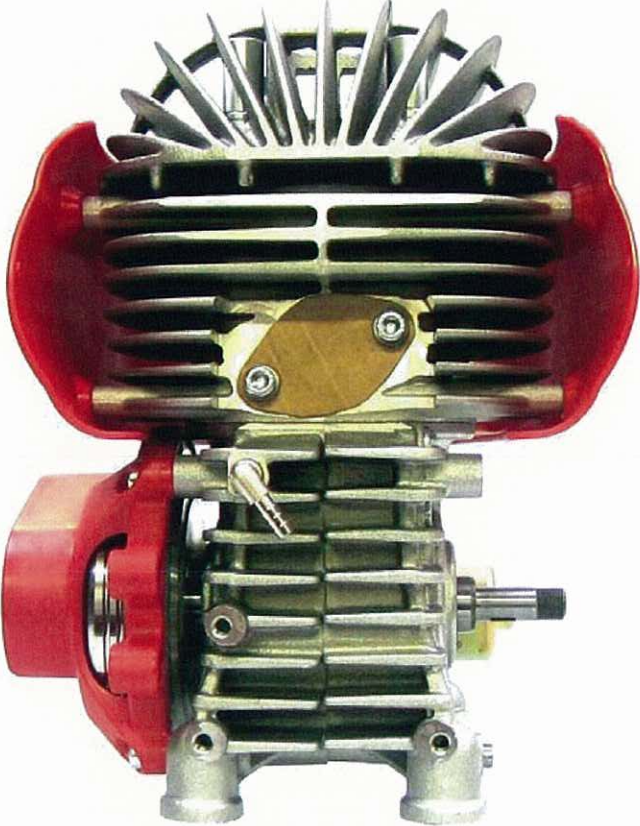
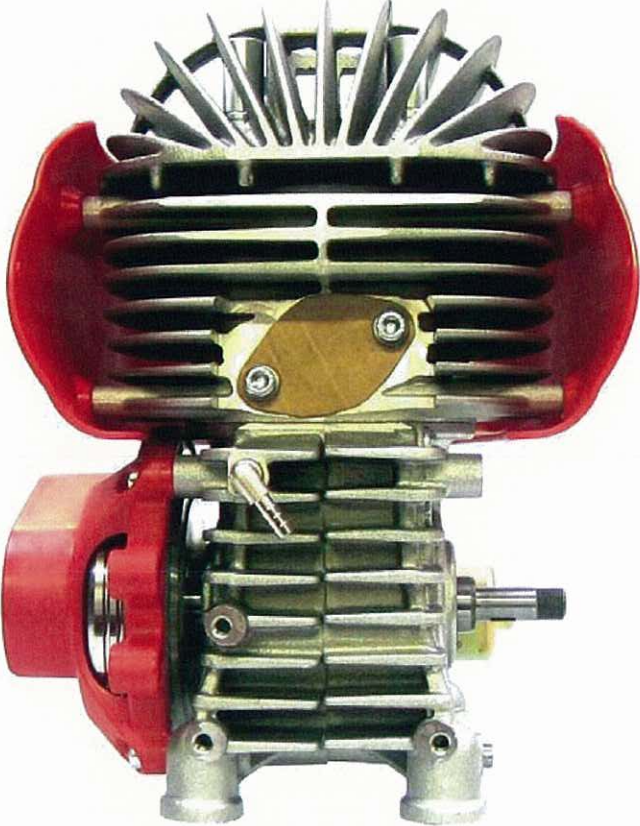


<p>KAMPIAKSELIN PIIRROS</p>	<p><i>DRAWING OF THE CRANKSHAFT</i></p>	<p>IMUKURKUNPITUUS PIIRROS</p>	<p><i>DRAWING OF INLET PORT</i></p>
------------------------------------	---	---------------------------------------	-------------------------------------

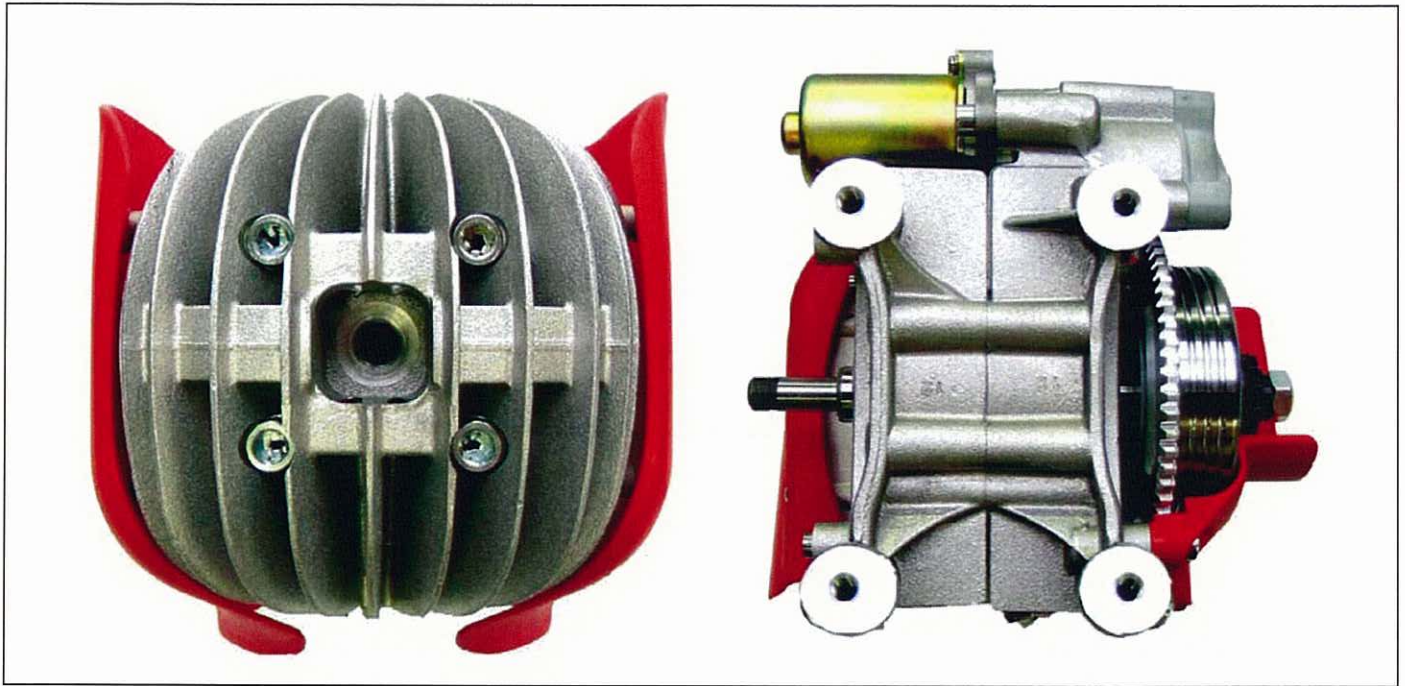


KUVA SYLINTERILOHKON POHJASTA	PHOTO OF THE BASE OF THE CYLINDER	KUVA PALOTILASTA	PHOTO OF THE COMBUSTION CHAMBER
			
KUVA KAMPIKAMMION PUOLIKKAASTA	PHOTO OF AN INTERNAL PART OF THE SUMP	KUVA KAMPIKAMMION PUOLIKKAASTA	PHOTO OF AN INTERNAL PART OF THE SUMP



KUVA MOOTTORIN TAKAA	<i>PHOTO OF BACKSIDE (ENGINE)</i>	KUVA MOOTTORIN EDESTÄ	<i>PHOTO OF FRONTSIDE (ENGINE)</i>
			
KUVA MOOTTORIN PÄÄLTÄ	<i>PHOTO OF TOP (ENGINE)</i>	KUVA MOOTTORIN ALTA	<i>PHOTO OF UNDER (ENGINE)</i>

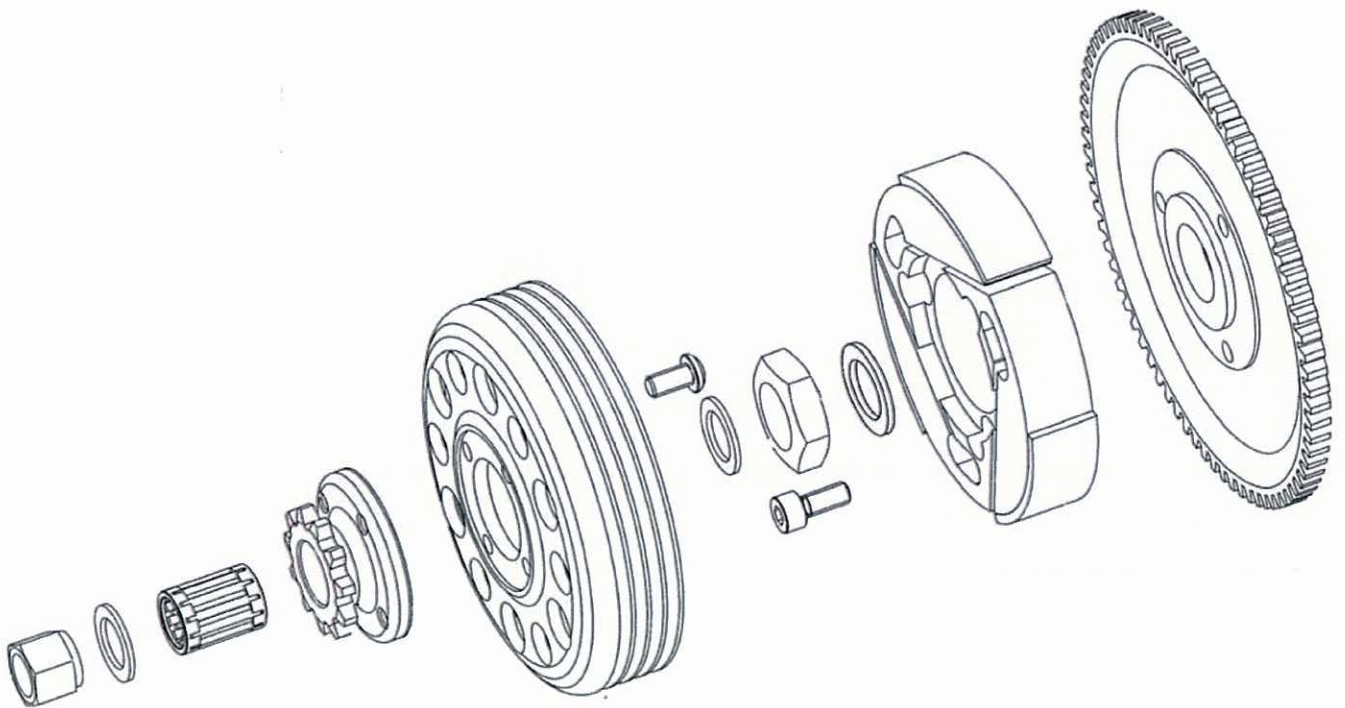




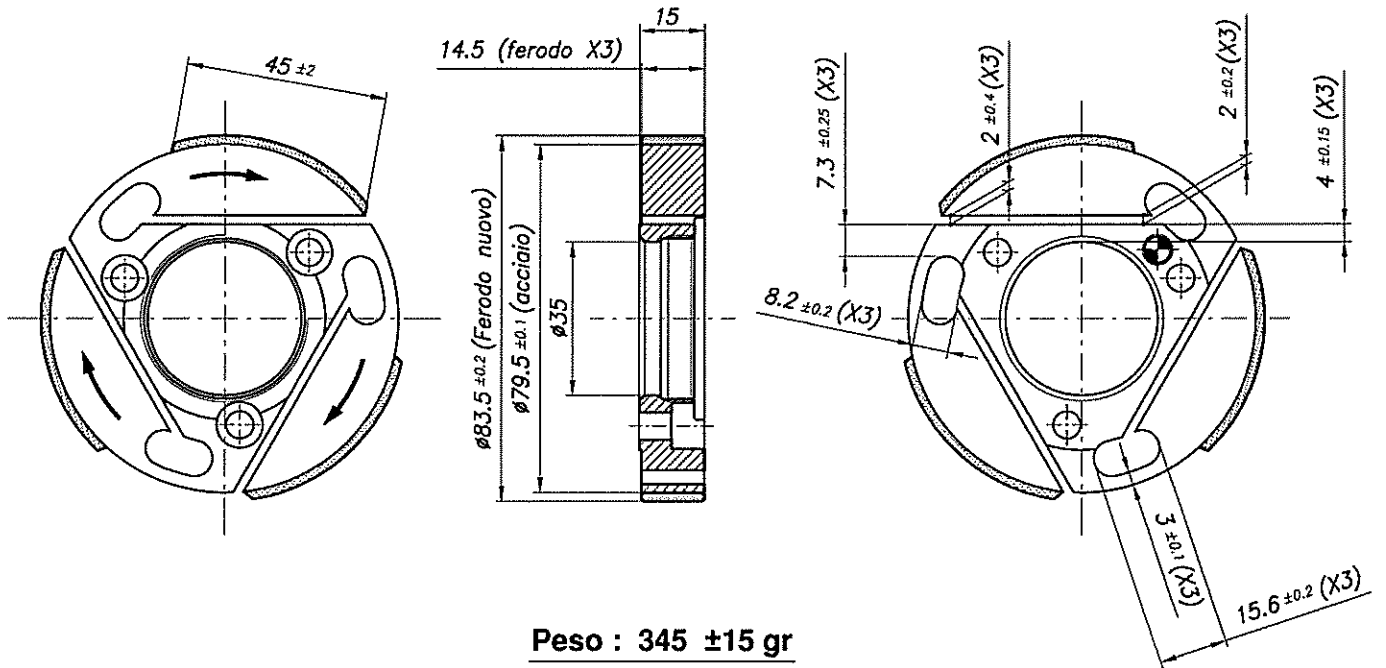
Luokitus N°

3/KF6/2014

KYTKIN CLUCTH

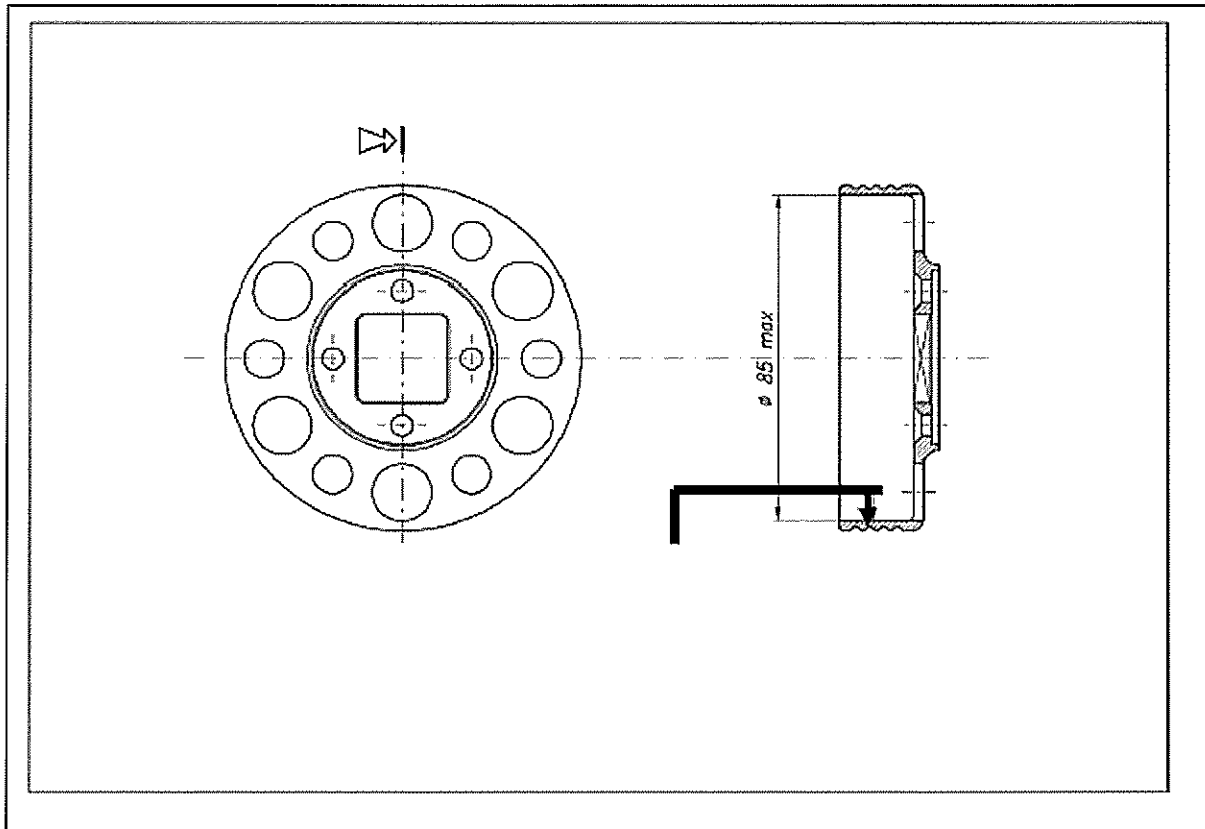


KYTKIMEN MITAT JA PAINO
 MEASUREMENTS AND WEIGHT OF
 THE CLUTCH



Peso : 345 ±15 gr

PAINO/WEIGHT : 345+/-15gr



MOOTTORI
MOTOR

Mikä asia ei ole erikseen sallittu, on kielletty.

- *Sylinterin aukkojen (imu, huuhtelu (t) ja pakoaukko) muodot on vastattava yleisesti kaupan olevaa sylinteriä ja sen muotoja. Muodot voidaan todentaa myös verrokkiosasta.*
- *Sylinterin aukkojen (imu, huuhtelu (t) ja pakoaukko) mittojen on vastattava yleisesti kaupan olevaa sylinteriä ja sen mittoja. Muodot voidaan todentaa myös verrokkiosasta.*
- *Sylinteriputken materiaalin ja kaikkien mittojen tulee vastata ko. moottorivalmistajan moottoriin tarkoittamaa sylinteriputkea.*
- *Mikäli sylinteriputken jonkin aukon tai aukkojen muoto on muuttunut esim. toisen rikkoutuneen osan tai ulkopuolisen osan johdosta, ei sylinteriputki ole enää näiden sääntöjen mukainen.*
- *Sylinterin vaipan kaikenlainen koneistaminen tai aineen lisäys on kielletty.*
- *Sylinteriputkeen sallittu ainoa työstäminen on sylinteriputken hoonaaminen pitkittäissuunnassa*
- *Sylinterikannen palotilan muodon on vastattava yleisesti kaupan olevan sylinterikannen palotilan muotoa. Muoto voidaan todentaa myös verrokkiosasta.*
- *Sylinterikannen mitat on vastattava yleisesti kaupan olevan sylinterikannen mittoja. Mitat voidaan todentaa myös verrokkiosasta.*
- *Sylinterikannen sytytystulpan kierreosan korjaaminen on sallittu ainoastaan spiraalimaisella irtokierteellä (ns. Helicoil).*
- *Moottorin lohkojen muodot ja mitat on vastattava yleisesti kaupan olevia lohkoja ja niiden muotoja. Muodot ja mitat voidaan todentaa myös verrokkiosasta.*
- *Moottorin kiertokangen muoto, pinta ja mitat on vastattava yleisesti kaupan olevaa ko. moottoriin tarkoitettua kiertokankea. Muodot, pinta ja mitat voidaan todentaa myös verrokkiosasta.*
- *Moottorin kampiakselin muoto, pinta ja mitat on vastattava yleisesti kaupan olevaa ko. moottoriin tarkoitettua kampiakselia. Muodot, pinta ja mitat voidaan todentaa myös verrokkiosasta.*
- *Pakoputken soviteosan tarkoituksena on sovittaa sylinterin vaipassa oleva pakoaukko pakoputkeen. Pakoputken soviteosan tulee vastata ko. moottoriin tarkoitettua soviteosaa. Muoto ja mitat voidaan todentaa myös verrokkiosasta.*
- *Sylinterin vaipan ja pakoputken soviteosan välissä saa käyttää vain ko. moottoriin tarkoitettua normaalista kaupan olevaa tiivistettä. Muodot ja mitat voidaan todentaa myös verrokkiosasta.*

MOOTTORI
MOTOR

- *Kampiakselin laakerit saavat olla tyypiltään joko C3 tai C4. Keraamisten laakereiden käyttö kielletty. Laakerit tulee asentaa lohkoihin siten että niiden tyyppi voidaan todentaa irrottamalla lohkot toisistaan.*
- *Palotilan koon muuttaminen ainoastaan sylinterinkannen ja sylinterinlohkon välisillä tiivisteillä, kannen koneistaminen palotilan koon tai muodon muuttamiseksi kielletty. Moottorilohkon sylinteritason koneistaminen kielletty.*
- *Pakoaukon aukioloajan muuttaminen sylinterilohkon ja kampikammion välisellä / välisillä tiivisteillä, sylinterilohkon koneistaminen sylinteriputken alapäästä kielletty, kuten myös kampikammion tason koneistaminen.*
- *Imuaukon aukioloajan muuttaminen männän helmaa koneistamalla sallittu. Viisteen teko männän helmaan kielletty.*
- *Sylinterin ja kaasuttimen välissä käytettävä välipala tulee olla seinämiltään sileät (ei reikiä, uria, kohoumia, tms). Sylinterin puolelta välipalan kanava saa olla imuaukon muotoinen. Kaasuttimen puolelta välipala tulee olla kaasuttimen kanavan muotoinen. Rakenteella ei saa hakea lisätilavuutta kaasuttimen ja sylinterin väliin. Tapahtuman katsastaja päättää tarvittaessa, onko välipala säännön mukainen. Epäselvissä tapauksissa katsastajalla on oikeus vaihdattaa välipala. Muodot ja mitat voidaan todentaa myös verrokkiosasta.*

